



> BOMBAS MANUALES CON BALANCIN RETRO / RETRO-P / PA80

UTILIZACION :

Agua

COMPONENTES :

Cuerpo y tapa : Fundición

Pistón : acero Ø 80 mm

Juntas : Fundición M 1"1/4"

Fijación de la bomba sobre una placa de soporte 120 x 60 mm (4 agujeros Ø 10 mm)

CARACTERISTICAS TECNICAS :

Altura de aspiración : 7 metros



PA80



RETRO



RETRO-P

ACCESORIOS COMPLEMENTARIOS:

Equipo de aspiración para bomba RETRO o PA80, que consiste en un filtro/rejilla, un conector unión 1", y un manguito reducido 1" F 1"1/4 F

Ref. : JDH3

La longitud del tubo de aspiración Ø 32 x 38,2 se debe definir al realizar del pedido

Ref. : 1414

Base para bomba RETRO o PA80

Altura : 350 mm

Peso 5 kg

Ref. : 2167



REFERENCIAS	PALANCA	Ø ORIFICIO	CAUDAL	PESO	ALTURA
PA80	Acero	1"1/4	1,5 m³/h	4,5 kg	310 mm
PA80-LF	Fundición	1"1/4	1,5 m³/h	4,7 kg	310 mm
RETRO	Acero	1"1/4	2,4 m³/h	18 kg	700 mm
RETRO-P	Acero	1"1/4	2,4 m³/h	32 kg	1320 mm



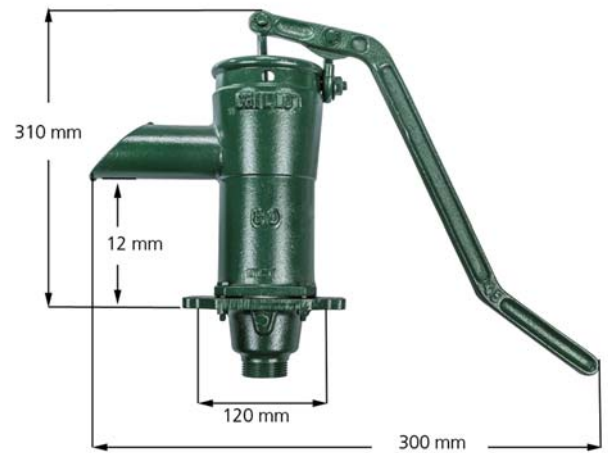
> BOMBAS MANUALES CON BALANCIN RETRO / RETRO-P / PA80

PA80-LF

PA80



Altura del pistón : 210 mm



Para cada modelo :

- Placa de soporte : 120 x 60 mm con 4 agujeros de fijación \varnothing 10
- Conexión a la tubería de aspiración, con rosca mancho 1''1/4 Gas
- Vea el equipo de aspiración compuesto por un filtro/pinza, un acoplamiento de unión 1', y un manguito reducido de 1'F 1'1/4F [opcional](#)

RETRO-P

RETRO



Altura del pistón : 470 mm

