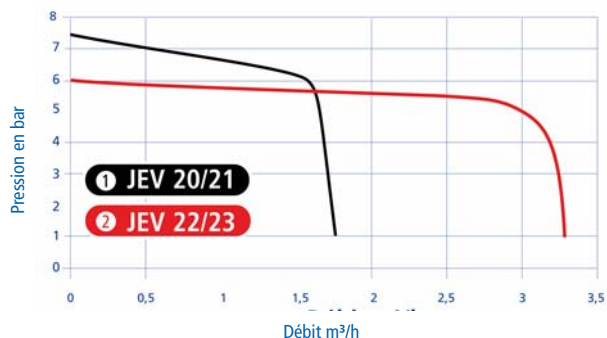




# > BOMBAS ELECTRICAS ESPECIALES PARA ACEITE : AUTO-CEBADAR VOLUMETRICAS A PALETAS JEV20 / JEV21 / JEV22 / JEV23

JEV20 / JEV22 motor monofásico 230 Volt  
JEV21 / JEV23 motor trifásico 230 / 400 Volt

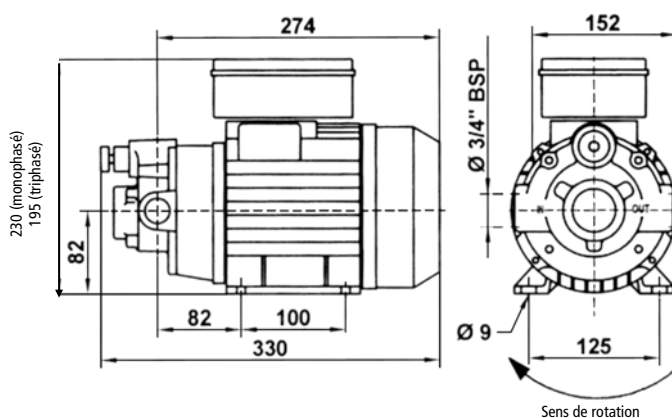


### UTILIZACION :

Transvase de aceites : de 10 hasta 500 Cst (mm²/s)  
Industria, agricultura, obras publicas, ...  
Utilización sobre gasóleo

### CARACTERISTICAS DE LA BOMBA :

Bypass incorporado y regulable (excepto JEV22 : bypass fijo)  
Posición : horizontal o vertical  
Altura máxima de aspiración : 5 m (a disminuir según la viscosidad)  
Temperatura máxima del liquido a bombear : 60°C  
Temperatura ambiente de trabajo : -10°C hasta 60°C



### CARACTERISTICAS DEL MOTOR :

REFERENCIA	Ø ASPIRACION Y EXPULSION	PESO en kg	CAUDAL MAXI en m³/h	ALTURA MAXI en m
JEV20	1"	14,3	1,5	60
JEV21	1"	12,8	1,5	60
JEV22	1"	14	3	50
JEV23	1"	15	3	50

REFERENCIA	TIPO	POTENCIA en kW	TENSION en volt	INTENSIDAD en ampere	VELOCIDAD DE ROTACION
JEV20	Monofásico	0,75	230	4,6	1400 RPM
JEV21	Trifásico	0,75	400	2,2	1450 RPM
JEV22	Monofásico	1,6	230	7,8	1400 RPM
JEV23	Trifásico	2	400	5	1400 RPM

### ACCESORIOS COMPLEMENTARIOS:

Equipamiento a la expulsión  
Longitud estándar 4 metros  
Ref. : RF25H



Cartucho aceite 10 micrón  
+ adaptador 1"  
Ref. : TUF611



Equipamiento a la aspiración  
Longitud estándar 1 metro  
Ref.. : AS32

