



PE-S moteur monophasé 230 Volts

SECTEUR D'UTILISATION :

Pour le pompage d'eaux boueuses, sableuses. Assèchement des excavations.

Chantiers, travaux publics, agriculture,...

CARACTÉRISTIQUES DE LA POMPE :

Turbine semi-vortex en polyuréthane

Double garniture mécanique en carbure de silicium dans bain d'huile

Roulement à billes étanches

Profondeur maximale d'immersion : 20 m

Température du liquide pompé : de 0 à 40 °C

Ø de granulométrie maxi : 6 mm

Pompe équipée d'un câble en caoutchouc H07NR-F, longueur 10 m

Protection thermique incorporée

La circulation de l'eau à l'intérieur de l'enveloppe moteur permet le refroidissement ininterrompu du moteur et également un fonctionnement en service continu à l'air libre

Cette pompe est capable d'enlever l'eau jusqu'à 1 mm de la surface

CARACTÉRISTIQUES DU MOTEUR :

Moteur à induction

Nombre de pôles : 2

Isolation classe E

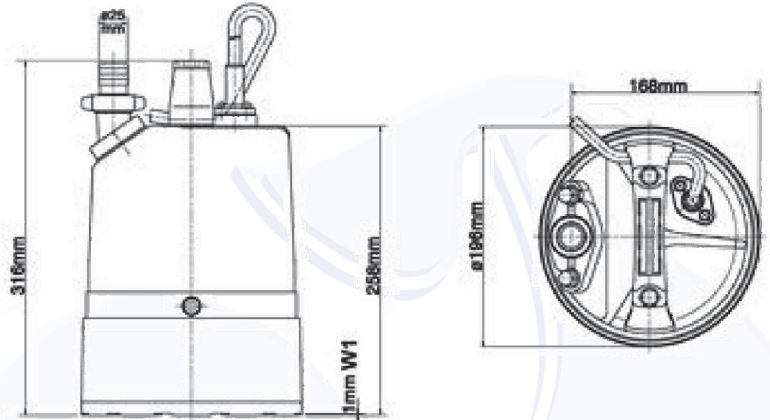
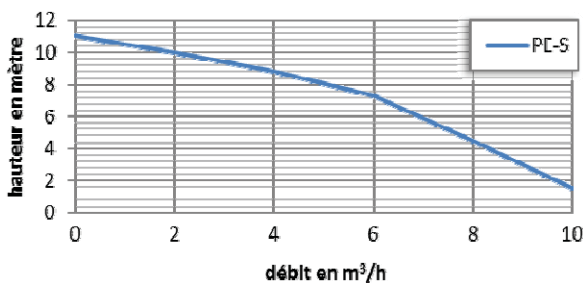
Fréquence : 50 Hz

Type de lubrification : huile hydraulique (ISO VG32)

COMPOSANTS :

Corps de pompe : polyéthylène et polypropylène

Corps du moteur : alliage d'aluminium



REFERENCE	PUISSANCE en kW	INTENSITE en ampère	DEBIT MAX en m³/h	HMT MAX en m	Ø ORIFICE	POIDS en kg
PE-S	0,48	2,9	10	11	25 cannelé	12

ACCESSOIRES COMPLÉMENTAIRES:

Tuyau supplémentaire PVC plat Ø 25

Réf. : 1415

