



> ELECTROPOMPES A TURBINE POUR EAUX CHARGÉES JET10S - JET11S - JET14S - JET15S - JET17S

SECTEUR D'UTILISATION :

Sa conception permet de l'employer pour de l'eau claire ou légèrement chargée, sans particule dure, dans les chantiers, l'agriculture, l'irrigation, les vidanges de réservoirs, de bassins,...

CARACTERISTIQUES DE LA POMPE :

Pompe auto-amorçante monobloc avec bac d'amorçage, à remplir avant toute utilisation, et turbine semi-ouverte

Clapet à bâtant à l'aspiration

Hauteur d'aspiration maximale : 6 mètres

Température maximale du liquide : 70°C

COMPOSANTS :

Corps et couvercle et trappe de visite : fonte

Turbine : fonte revêtue

Arbre moteur : acier inox

Disque d'usure : inox

Garniture mécanique : Carbure de silicium

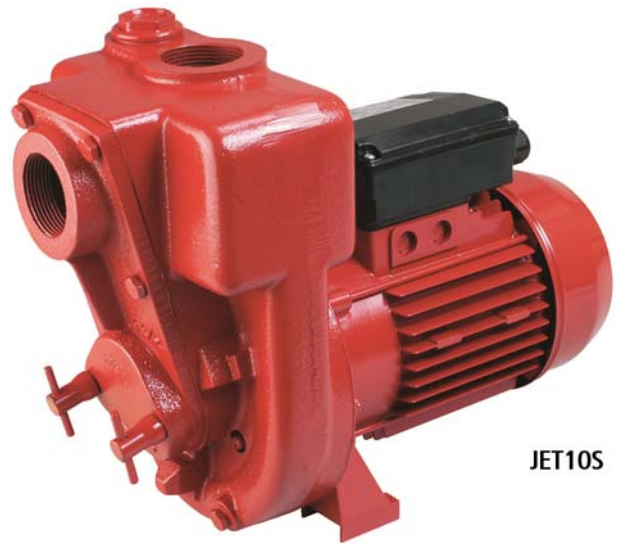
CARACTERISTIQUES DU MOTEUR :

Moteur fermé 50 Hz, refroidi par ventilateur

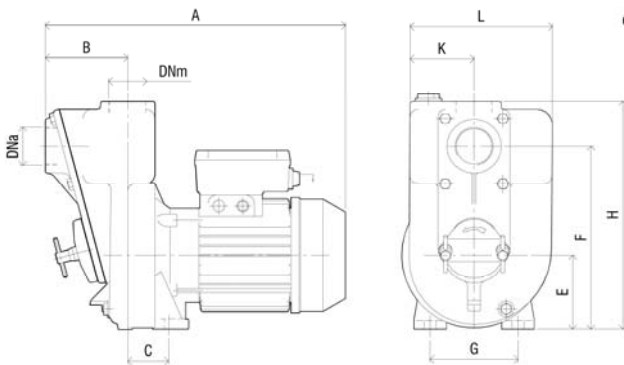
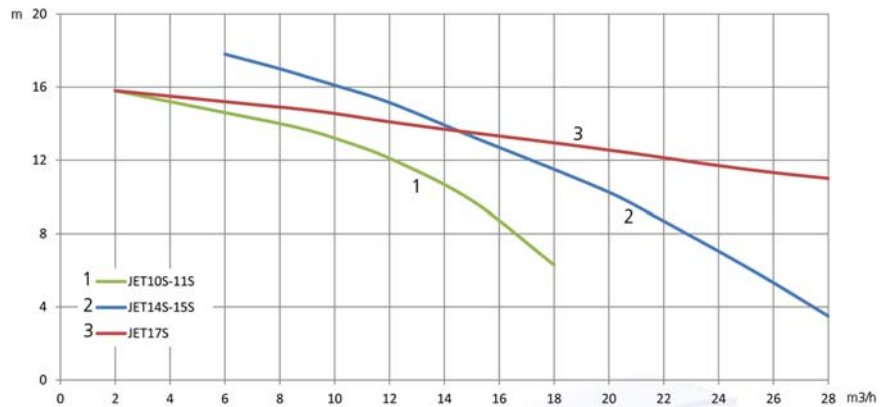
Vitesse de rotation 2800 tr/min

Protection : IP54

Isolément Classe F



JET10S



REFERENCE	A	B	C	E	F	G	H	K	L	DNA	DNM
JET10S / 11S	370	103	51	92	230	110	285	80	180	1"1/2	1"1/2
JET14S / 15S	415	120	55	106	232	132	300	87	185	2"	2"
JET17S	445	150	61	106	230	132	300	88	185	3"	3"

REFERENCE	TENSION	PUISSANCE	INTENSITE	Ø ORIFICES	Ø MAXI DES PARTICULES	DEBIT MAXI	HMT	POIDS
JET10S	Mono 230 V	0,75 KW	6,2 A	1"1/2	12 mm	20 m³/h	16 m	21 kg
JET11S	Tri 400 V	0,75 KW	1,2 A	1"1/2	12 mm	20 m³/h	16 m	21 kg
JET14S	Mono 230 V	1,5 KW	9 A	2"	20 mm	30 m³/h	16 m	25 kg
JET15S	Tri 400 V	1,5 KW	4 A	2"	20 mm	30 m³/h	16 m	25 kg
JET17S	Tri 400 V	2,2 KW	5 A	3"	27 mm	54 m³/h	16 m	31,5 kg