



> GROUPE DE SURPRESSION COMPACT POUR EAUX CLAIRES G30C1/C2-AUTOMINI - JEV200/201-AUTOMINI

G30C1-AUTOMINI moteur 12 Volts
G30C2-AUTOMINI moteur 24 Volts
JEV200-AUTOMINI moteur monophasé 230 V
JEV201-AUTOMINI moteur triphasé 230/400 V

SECTEUR D'UTILISATION :

Groupe de surpression compact, idéal pour installer sur un bateau, alimentation d'une chasse d'eau,...

CARACTÉRISTIQUES DE LA POMPE :

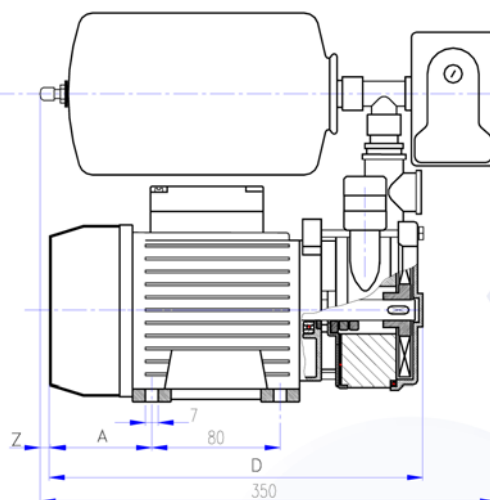
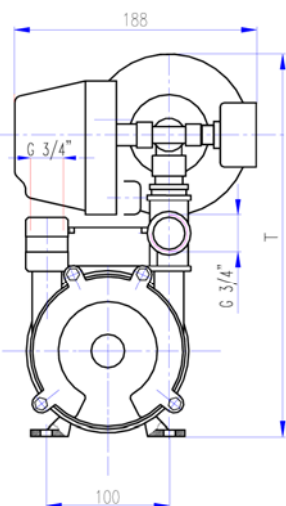
Pompe auto-amorçante après remplissage du corps de pompe
 Pressostat intégré
 Muni d'un clapet anti-retour et d'un manomètre
 Réservoir de 2 litres avec raccord en inox

COMPOSANTS :

Corps de pompe : laiton
 Corps en Inox en option



G30C1-AUTOMINI



REFERENCE	A	D	T	Z	POIDS
G30C1/C2-AUTOMINI	66	248	310	45	6,7 kg
JEV200/201-AUTOMINI	100	283	290	11	6,9 kg

REFERENCE	PUISANCE en kw	TENSION en volt	Ø DES ORIFICES	INTENSITE en ampère	HMT MAX en m	DEBIT MAXI en m ³ /h	VITESSE DE ROTATION
G30C1-AUTOMINI	0,22	12 V	3/4" F	20	11	1 m ³ /h	2400 tr/min
G30C1-AUTOMINI	0,22	24 V	3/4" F	12	12	1,2 m ³ /h	2400 tr/min
JEV200-AUTOMINI	0,37	Mono 230 V	3/4" F	2,5	20	1,2 m ³ /h	2800 tr/min
JEV201-AUTOMINI	0,37	Tri 230/400 V	3/4" F	0,8	20	1,2 m ³ /h	2800 tr/min